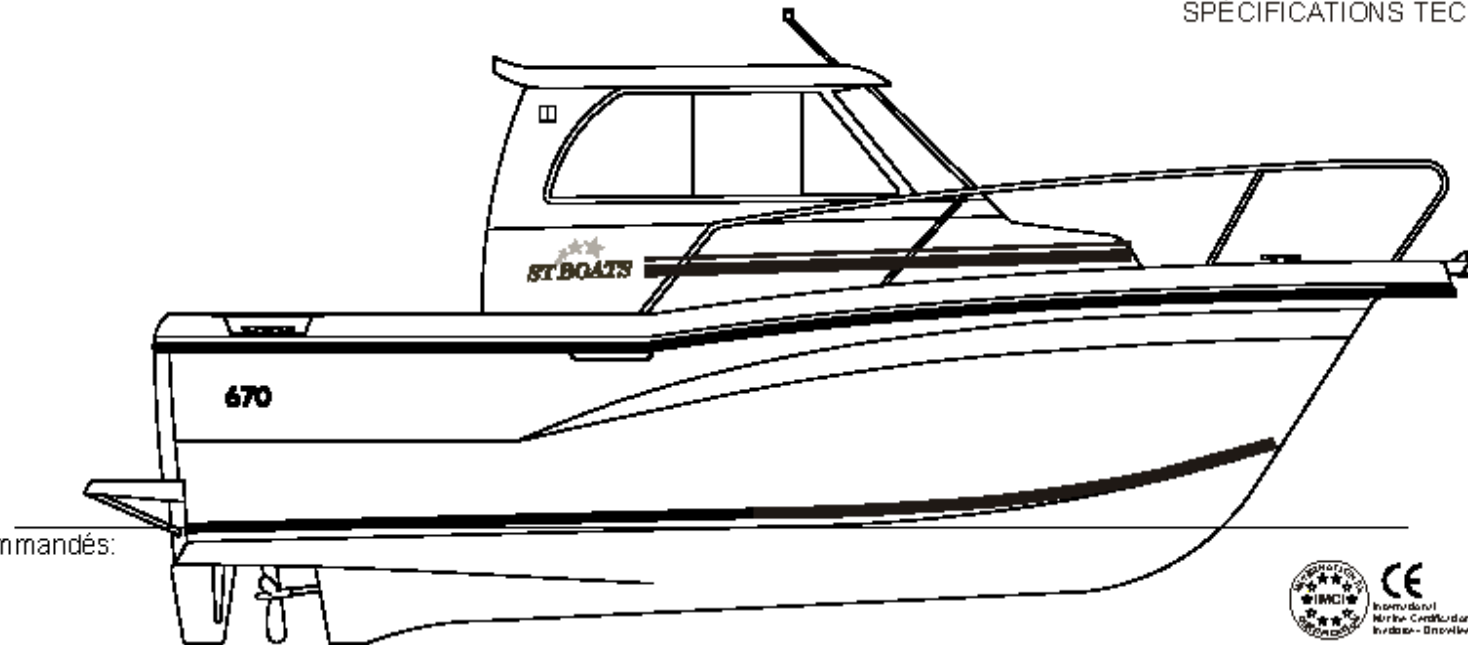


Longueur hors tout¹ :
6,70m
 Longueur de coque² :
6,00m
 Largeur:
2,58m
 Tirant d'eau:
0,55m
 Déplacement³:
2.150 Kg
 Capacité carburant:
137L
 Capacité eau douce:
70L
 Dimensions cockpit
1,65m x 2,25m
 Catégorie / Nb passagers recommandés:
B / 6 passagers

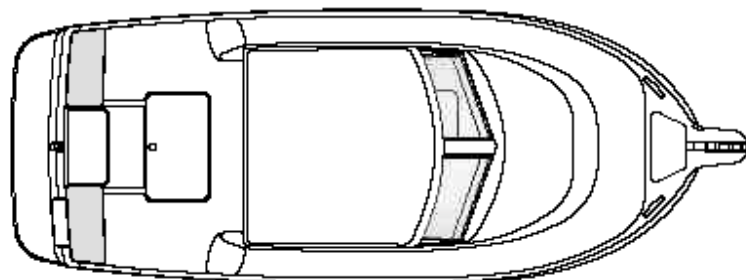


MOTORISATION

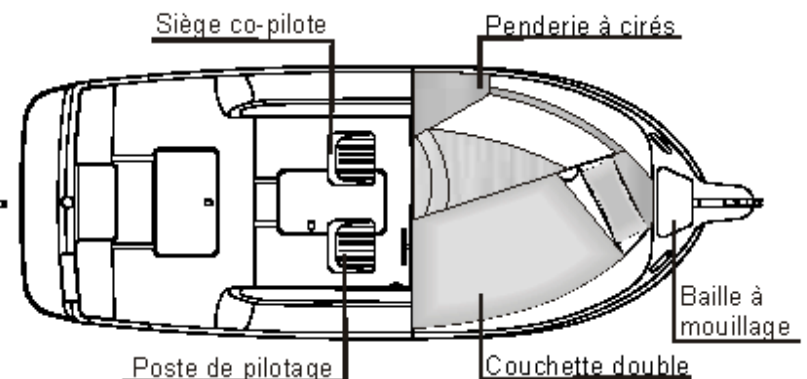
Monomoteur Diesel

Volvo TAMD 22P	105 CV
Yanmar 4JH3 – TE	75 CV
Yanmar 4JH3 – HTE	100 CV
Yanmar 4JH3 – DTHE	125 CV

PLAN DE PONT



PLAN INTERIEUR



1. Longueur hors tout incluant plate-forme de bain et delphinière. 2. Norme CEE (ISO 8666). 3. Déplacement en charge approx. et selon versions.